

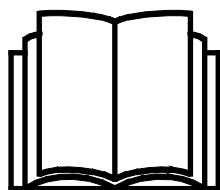
# AVANT<sup>®</sup>

## Töövahendi kasutusjuhend



## Aeraator

Toote number    A424201



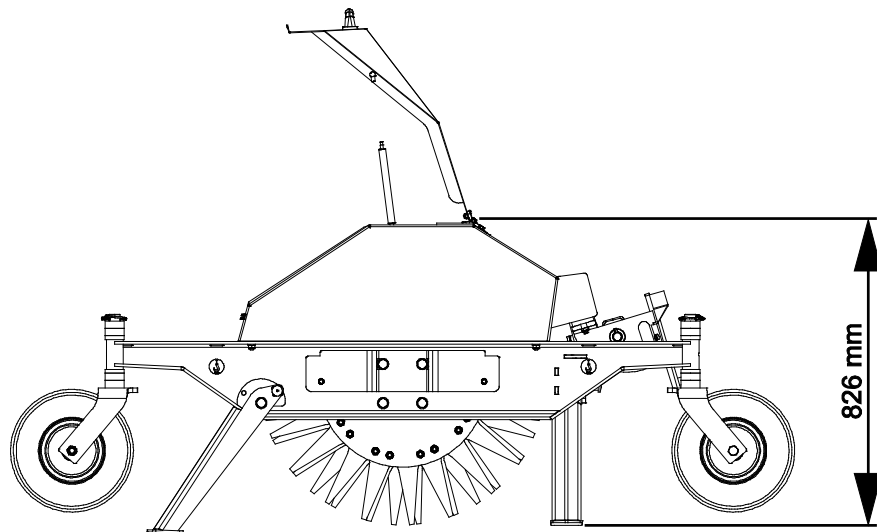
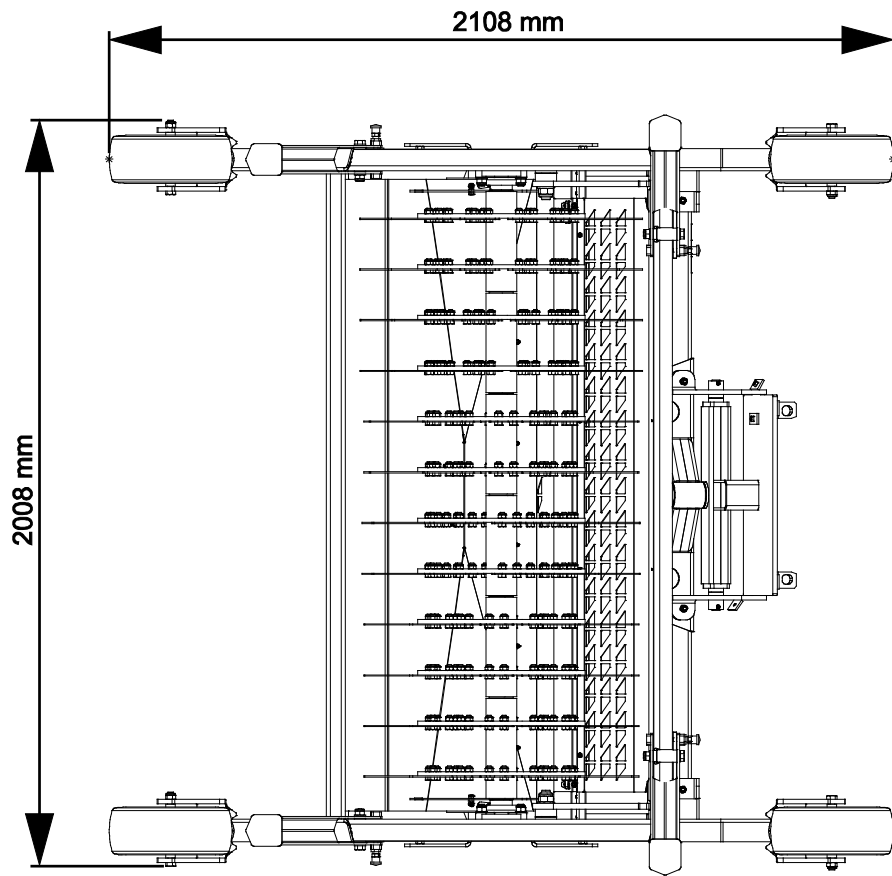
Enne seadme kasutamist lugege hoolikalt käesolevat kasutusjuhendit ja järgige juhiseid.

Hoidke juhend hilisemaks kasutamiseks alles.

Manufacturer:

**AVANT<sup>®</sup>**  
**AVANT TECNO OY**  
e-mail: sales@avanttecno.com

Ylötie I  
33470 YLÖJÄRVI  
FINLAND  
Tel. +358 3 347 8800  
Fax +358 3 348 5511



# SISUKORD

|  |           |
|--|-----------|
| <b>1. EESSÖNA</b> .....                                | <b>4</b>  |
| Selles kasutusjuhendis kasutatud hoiatussümbolid ..... | 5         |
| <b>2. ETTENÄHTUD KASUTUSOTSTARVE</b> .....             | <b>6</b>  |
| <b>3. TÖÖVAHENDI KASUTAMISE OHUTUSJUHISED</b> .....    | <b>7</b>  |
| 3.1 Isikukaitsevahendid.....                           | 8         |
| 3.2 Ohutu väljalülitamise toiming.....                 | 8         |
| <b>4. TEHNILISED ANDMED</b> .....                      | <b>9</b>  |
| 4.1 Töövahendi ohutussildid ja põhikomponendid.....    | 9         |
| <b>5. TÖÖVAHENDI KINNITAMINE</b> .....                 | <b>11</b> |
| <b>6. TÖÖVAHENDI KASUTAMINE</b> .....                  | <b>13</b> |
| 6.1 Enne kasutamist kontrollida .....                  | 13        |
| 6.1.1 Kasutaja väljaõpe .....                          | 13        |
| 6.2 Kasutamine.....                                    | 14        |
| 6.2.1 Ujuvhoovastiku seadistamine .....                | 14        |
| 6.3 Töösügavuse reguleerimine.....                     | 15        |
| 6.4 Tugijalad.....                                     | 16        |
| 6.5 Transpordiasend .....                              | 16        |
| <b>7. HOOLDAMINE JA TEENINDUS</b> .....                | <b>17</b> |
| 7.1 Töövahendi puhastamine .....                       | 17        |
| 7.1.1 Juurdepääs teradele.....                         | 17        |
| 7.2 Metallkonstruktsioonide ülevaatus .....            | 17        |
| 7.2.1 Tera hooldus .....                               | 17        |
| 7.3 Määrimine.....                                     | 18        |
| 7.4 Utiliseerimine tööea lõpus.....                    | 18        |
| <b>8. GARANTII TINGIMUSED</b> .....                    | <b>19</b> |

## I. Eessõna

---

Avant Tecno Oy tänab teid, et ostsite selle töövahendi oma Avant laaduri jaoks. See on konstrueeritud ja toodetud aastatepikkuse kogemuse põhjal tootearenduse ja tootmise vallas. Tutvudes käesoleva juhendiga ja järgides selle juhiseid, tagate oma ohutuse ning seadme tõrgeteta töötamise ja pika tööea. Enne seadme kasutamist või hooldustööde tegemist lugege juhend tähelepanelikult läbi.

Selle juhendi eesmärk on aidata teil:

- kasutada seadet ohutult ja efektiivselt
- märgata ja ennetada ohtlikke olukordi
- hoida seade korras ja tagada selle pikk tööiga

Antud juhendi abil saab isegi kogenematu kasutaja töövahendit ja laadurit ohutult kasutada. Kasutusjuhend sisaldab ka kogenud AVANTI operaatorite jaoks olulisi juhiseid. Tagage, et kõik laaduri kasutajad oleks enne seadmete kasutamist läbinud instrueerimise ning tutvunud laaduri ja iga kasutatava töövahendi kasutusjuhendiga ning kõikide ohutusjuhistega. Seadmete kasutamine muuks otstarbeks peale käesolevas juhendis kirjeldatute on keelatud. Hoidke see kasutusjuhend käepärast kogu seadme tööea jooksul. Seadme müümisel või edasiandmisel andke uuele omanikule kindlasti kaasa ka käesolev juhend. Kui kasutusjuhend on kadunud või kahjustatud, saate tellida uue Avanti edasimüüjalt või tootjalt.

Lisaks juhendis olevatele ohutusjuhistele peate järgima kõiki tööohutuseeskirju, kohalike seadusi ja muid seadme kasutamisega seotud eeskirju. Eriti tuleb jälgida eeskirju, mis puudutavad seadme kasutamist üldkasutatavatel teedel. Enne kui kasutate laadurit maantee läheduses, küsige Avanti müüjalt lisainfot kohalike eeskirjade kohta.

Võtke ühendust AVANTI edasimüüjaga küsimuste korral, hoolduse, varuosade või mis tahes muude masina kasutamisel tekkinud probleemide osas.

See kasutusjuhend on ingliskeelse originaaljuhendi tõlge. Pideva tootearenduse tõttu võivad mõned kasutusjuhendis toodud andmed teie seadmest erineda. Joonistel võib olla kujutatud valikulisi seadmeid või omadusi, mis ei ole hetkel saadaval. Jätame endale õiguse muuta juhendi sisu ilma eelneva teatamiseta. Autoriõigus © 2021 Avant Tecno Oy. Kõik õigused kaitstud.

## Selles kasutusjuhendis kasutatud hoiatussümbolid

Juhendis kasutatakse järgmiseid hoiatussümboleid. Need tähistavad tegureid, mida tuleb arvesse võtta, et vähendada kehavigastuste või varalise kahju riski.



### HOIATUSOHUTUSEGA SEOTUD HOIATUSE SÜMBOL

See sümbol tähendab: **“Hoiatus, pange tähele! Asi puudutab teie turvalisust!”**

Lugege järgnev sõnum hoolikalt läbi, see hoiatab vahetu ohu eest, mis võib põhjustada tõsisemaid kehavigastusi.

Hoiatussümbol ja sellega seotud ohutusteave tähistab selles kasutusjuhendis olulist ohutusteavet. See juhib tähelepanu teie enda või teiste inimeste ohutust parandavatele juhistele. Kui näete seda sümbolit, olge tähelepanelik – mängus on teie ohutus! Lugege hoolikalt läbi sümbolile järgnev info ning andke see info edasi ka teistele kasutajatele.

- OHT** Märkusõna viitab ohuolukorrale, mille eiramine võib põhjustada raskeid kehavigastusi või surma.
- HOIATUS** See märkusõna viitab võimalikule ohuolukorrale või väärkasutusele, mille eiramine võib põhjustada raskeid kehavigastusi või surma.
- ETTEVAATUST!** Seda märkusõna kasutatakse siis, kui juhiste eiramine võib kaasa tuua kergema kehavigastuse.

### TÄHELEPANU

See märkusõna tähistab seadme õige kasutamise ja hooldamise kohta käivat teavet.

Sümboli juures olevate juhiste eiramine võib põhjustada seadme riket või muud varalist kahju.

## 2. Ettenähtud kasutusotstarve

AVANTI aeraator on töövahend, mis sobib kasutamiseks AVANTI kompaktladuritega, mis on näidatud tabelis 1. Aeraator on mõeldud aukude tegemiseks mulla sisse. See töövahend on eriti kasulik tihendatud pinnase puhul, murupinna kasvu taastamiseks.

Avanti aeraator on ratastel töövahend, mida saab lükata üle muru. Sellel on vabalt veerev õhutustelg, millele on paigaldatud noa tüüpi terad, mis tungivad mulla sisse ja õhutavad kasvavat muru. Õhutusteljel on 6 vabalt pöörlevat teraüksust ja iga üksus on varustatud 20 vahetatava teraga, mis pinnast kobestavad. Parimate tulemuste saavutamiseks tuleks õhutamist teha kasvuperioodil. Aeraator on mõeldud kasutamiseks selliselt, et see toetub oma ratastele. Aeraatori ühendusklambri link on ujuv, võimaldades aeraatoril järgida ebaühtlast pinnast. Kasutamise ajal on võimalik teha vaid sujuvaid, suure pöörderaadiusega pöördeid, sellal kui aeraator on maapinnal; vastasel juhul võib aeraator kahjustada saada. Järskude pöörete tegemisel tuleb aeraator maapinnalt üles tõsta.

Aeraator pole mõeldud muude otstarvete jaoks peale nende, mis on nimetatud käesolevas kasutusjuhendis ning seda ei tohi kasutada muudel eesmärkidel.

Töövahend on loodud selliselt, et see oleks võimalikult hooldusvaba. Operaator saab teha regulaarse hoolduse toiminguid. Operaator ei saa teha remonditöid ega keerukaid remondi- ja hooldustoiminguid, need tuleb jätta professionaalsete hooldustehnikute hoolde. Kõikide hooldustööde tegemisel tuleb kasutada sobivaid kaitseesadmeid. Varuosad peavad olema identsed originaalosa spetsifikatsiooniga, mida saab tagada, kasutades ainult originaalvaruosi. Saadaval võib olla eraldi varuosade kataloog, uurige täpsemalt Avanti edasimüüjalt.

Tehke endale selgeks kasutusjuhendi parandus- ja hooldusjuhised. Võtke ühendust AVANTI edasimüüjaga, kui teil on lisaküsimusi seadmete talitluse või hoolduse osas või kui vajate varuosi või hooldusteenuseid.

**Tabel 1 - Aeraator - Sobivus Avanti laaduritega**

|         |                      |                                   |                                    |            |                   |                                   |             |          |
|---------|----------------------|-----------------------------------|------------------------------------|------------|-------------------|-----------------------------------|-------------|----------|
| Mudel   | 220<br>225<br>225LPG | 313S<br>320S<br>420<br>R20<br>423 | 520<br>523<br>525LPG<br>R28<br>R35 | 528<br>530 | 630<br>635<br>640 | 735<br>745<br>750<br>755i<br>760i | 850<br>860i | e5<br>e6 |
| A424201 | -                    | -                                 | -                                  | (•)        | •                 | •                                 | •           | (•)      |

Soovitav on kasutada töövahendit ainult laaduritega, mis on tähistatud • tabelis 1. Kasutades mudeleid märgisega (•), ei pruugita saavutada maksimaalset jõudlust. Täiendavad vasturaskused võivad olla samuti nõutavad. Info saamiseks tabelist puuduva mudeli ühilduvuse kohta võtke ühendust Avanti edasimüüjaga.

### 3. Töövahendi kasutamise ohutusjuhised

Pidage meeles, et ohutus koosneb mitmetest teguritest. Laaduri-töövahendi kombinatsioon on väga võimas ning vale või hooletu kasutamine või hooldus võib põhjustada tõsiseid vigastusi või materiaalselt kahju. Seetõttu peavad kõik operaatorid enne tööde alustamist tutvuma õige kasutamisega ning laaduri ja töövahendi kasutusjuhenditega. Ärge kasutage töövahendit, kui te ei tunne täielikult selle kasutamist ja sellega seotud ohtusid.



**OHT!**

**Väärkasutamine, hooletu kasutamine või kehvast seisukorras töövahendi kasutamine võib põhjustada tõsiste vigastuste ohtu.** Tutvuge laaduri juhtelemntidega, õige ühendamise protseduuriga ja töövahendi õige käsitlemisviisiga ohutus kohas. Uurige eriti hoolikalt, kuidas laadurit ohutult peatada. Lugege kõik ettevaatusabinõud tähelepanelikult läbi.

**Enne töövahendi kasutamist lugege hoolikalt kõiki ohutusjuhiseid.**



**HOIATUS!**

- Töövahendi kinnitamisel laaduri külge veenduge, **et laaduri kiirkinnitusplaadi lukustustihvtid oleks alumises asendis ja et need lukustaks töövahendi laaduri külge.** Ärge kunagi tõstke lukustamata töövahendit.
- See töövahend on mõeldud kasutamiseks ühe operaatori poolt korraga. Ärge lubage kellelgi viibida ohupiirkonna läheduses, sellal kui seadmetega töötatakse.
- Transportige töövahendit alati võimalikult madalal, et hoida raskuskese all, ning hoidke teleskoopnool sõitmise ajal sissetõmmatuna.
- **Töövahendi või laaduri noole alla jäämise oht – Enne juhiistmelt lahkumist langetage töövahend kindlalt maapinnale.** Veenduge, et töövahend oleks hooldus- või ülevaatus- ja tööde tegemise ajal nõuetekohaselt toetatud. Ärge lahkuge juhiistmelt, kui laaduri nool on üles tõstetud. Ülestõstetud töövahendi või laaduri noole alla astumine on ohtlik, kuna nool võib alla langeda stabiilsuse kadumise, mehaanilise rikke tõttu või kui teine inimene kasutab laaduri juhtelemente.
- Ärge kunagi kasutage töövahendit inimeste tõstmiseks või transportimiseks ega mingit laadi tööplatvormina, isegi mitte ajutiselt.
- Enne puhastamist, hooldust või reguleerimist lülitage laadur välja ja seadke töövahend ohutusse asendisse, nagu kirjeldatud ohutu seiskamise toimingus.
- Pöörake tähelepanu ümbrusele ning läheduses liikuvatele inimestele ja masinatele. Pöörake tähelepanu maastiku kontuuridele ja muudele ohtudele, nagu oksad ja puud, mis võivad ulatuda juhikohale, lahtised kivid ja libedad pinnad.
- Kasutage ainult heas seisukorras töövahendeid. Kontrollige töövahendit hoolikalt regulaarsete ajavahemike järel. Ärge modifitseerige töövahendit sellisel moel, mis mõjutaks töövahendi ohutust. Töövahendisse on keelatud puurida aukusid, selle külge konksude keevitamine või muul moel kinnitamine on rangelt keelatud.
- Kasutage töövahendit ainult ettenähtud otstarbel. Teised kasutajad võivad tekitada tarbetuid ohtusid ja seade võib kahjustada saada.
- Veenduge, et laadur oleks varustatud vajalike ohutuseadistega ning et need oleks laitmatu seisukorras. Turvavöö kasutamine on kohustuslik. Kui tööpiirkonnas valitsevad spetsiifilised ohud, kasutage sobivat kaitsevarustust.
- Lugege ka ohutusjuhiseid ja õige kasutamise juhiseid laaduri kasutusjuhendist.

### 3.1 Isikukaitsevahendid

**Ärge unustage kanda isikukaitsevahendeid:**



- Juhikohal võib müratase olla suurem kui 85 dB(A), olenevalt laaduri mudelist ja töösüklist. Pikaajaline kokkupuutumine valju müraga võib põhjustada kuulmiskahjustusi. Kandke laaduri kasutamise ajal kuulmiskaitsmeid.



- Kandke kaitsekindaid.



- Laaduri kasutamise ajal kandke turvajalatseid.



- Kandke kaitseprille nt hüdrauliliste komponentide käsitlemis ajal.

### 3.2 Ohutu väljalülitamise toiming

**Töövahendi ohutu seiskamine enne sellele lähenemist:**



**HOIATUS!**

**Enne juhiistmelt lahkumist seisake alati töövahend, järgides ohutu seiskamise toimingut.** Ohutu seiskamise toiming takistab töövahendi juhuslikku liikumist. Pange tähele, et laaduri nool võib liikuda alla, isegi kui laaduri mootor on seisatud. Ohutu seiskamise toiming:

- Langetage nool ja töövahend maapinnale.
- Lülitage laaduri mootor välja ja lukustage parkimispidur.
- Laske jääkrõhk hüdraulikasüsteemist välja; liigutage kõik hüdraulika juhthoovad paar korda äärmisesse asendisse.
- Takistage masina käivitamist, eemaldage süütevõti.



## 4. Tehnilised andmed

Tabel 2 - Aeraator - Üldandmed

| Toote number                 | A424201                                |
|------------------------------|--|
| Kogulaius:                   | 2008 mm                                |
| Töölaius:                    | 1500 mm                                |
| Pikkus:                      | 2108 mm                                |
| Kõrgus:                      | 826 mm                                 |
| Kaal:                        | 680 kg                                 |
| Teraüksuste arv:             | 6 pcs                                  |
| Terade arv igal teraüksusel: | 20 tk (A427393)                        |
| Terade pikkus:               | 615 mm                                 |
| Ühilduvad Avant laadurid:    | Vt tabel 1, Ettenähtud kasutusotstarve |

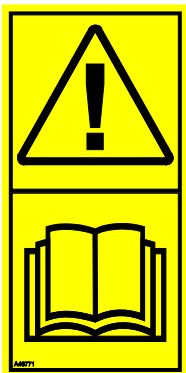
### 4.1 Töövahendi ohutussildid ja põhikomponendid

Allpool on loetletud töövahendil olevad sildid ja märgised. Need peavad olema seadmel nähtavad ja loetavad. Vahetage loetamatud või puuduvad sildid välja. Uued sildid on saadaval edasimüüjalt või kontaktandmete kaudu, mis on kirjas kaanel.



**HOIATUS!**

**Kontrollige, et kõik sildid oleks loetavad.** Hoiatussiltidel on tähtis ohutusalane teave ning need aitavad tuvastada ja meeles pidada seadmega seotud ohtusid. Asendage kahjustatud või puuduvad hoiatussildid.



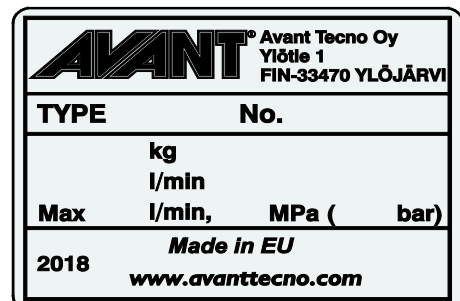
A46771



A46772



A46803

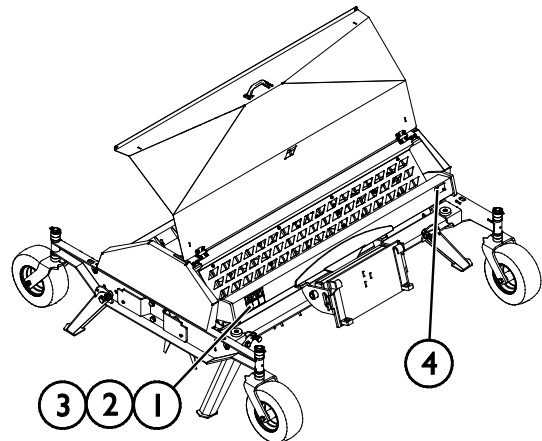


Töövahendi andmesilt A424837

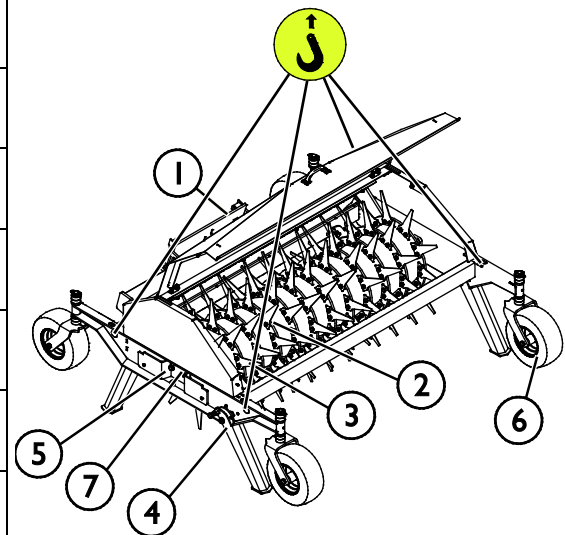
**Uue sildi kinnitamiseks:** Puhastage pind hoolikalt, et eemaldada kogu mustus. Laske sel täielikult kuivada. Eemaldage sildi kaitsekile ja suruge see külgekleepimiseks tugevalt pinnale. Olge ettevaatlik, et mitte puudutada sildi liimikihti.

**Tabel 3 - Siltide asukohad ja hoiatussõnumid**

| Silt      | Hoiatusteade   |
|-----------|--|
| 1 A46771  | Väärkasutamise oht – Enne kasutamist lugege juhiseid.  |
| 2 A46772  | Muljumisoht – Ärge seiske üles tõstetud töövahendi all; hoidke üles tõstetud seadmetest eemale.                                  |
| 3 A46803  | Vahelejäämis- ja löikeoht – hoidke liikuvatest osadest eemale, ärge jätke seadmeid tööle. Juhtige töövahendit ainult juhikohalt. |
| 3 A424837 | Töövahendi andmeplaat  |


**Tabel 4 - Aeraator - Põhikomponendid**

|   |   |
|---|---|
| 1 | Avanti kiirkinnitusplaat ja ujuvhoovastik |
| 2 | Õhutustelg                                |
| 3 | Tera                                      |
| 4 | Tugijalg                                  |
| 5 | Lisaraskuste hoidik                       |
| 6 | Rattakoost (4 tk)                         |
| 7 | Laager                                    |



## 5. Töövahendi kinnitamine

Töövahendi laaduri külge kinnitamine käib kiirelt ja lihtsalt, kuid seda tuleb teha hoolikalt. Töövahend kinnitatakse laaduri noole külge, kasutades laaduri noole kiirkinnitusplaati ning töövahendi vastavat osa.

Kui töövahend ei ole laaduri külge lukustatud, võib see kukkuda ning põhjustada ohuolukorra. Ärge kunagi sõitke laaduriga ega tõstke laaduri noolt, kui töövahend pole täielikult lukustatud. Ohuolukordade vältimiseks järgige alati allkirjeldatud kinnitustoimingut. Pidage meeles ka ohutusnõudeid.

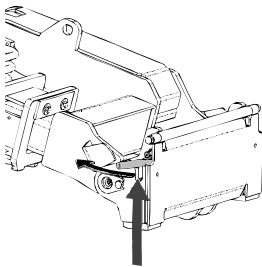


**Muljumisoht – Veenduge, et lukustamata töövahend ei liigu ega kuku ümber.** Ärge olge töövahendi ja laaduri vahele jääval alal. Kinnitage töövahend ainult tasasel pinnal.

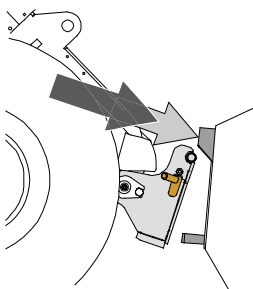
Ärge kunagi liigutage ega tõstke töövahendit, mida ei ole lukustatud.

### Avanti kiirliitmikusüsteem:

#### 1. samm:

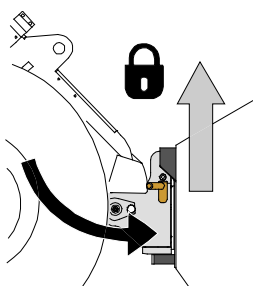


- Tõstke laaduri kiirkinnitusplaadi lukustustihvtid üles ja keerake need tahapoole süvendisse, nii et need on lukustatud ülemisse asendisse.
- Kui teie laadur on varustatud hüdraulilise töövahendi lukustussüsteemiga, vt täiendavaid juhiseid lukustussüsteemi kasutamise kohta laaduri kasutusjuhendist.
- Kontrollige, et hüdraulikavoolikud oleks veetud selliselt, et need ei satuks laaduri ja töövahendi kinnitusplaadi vahele ning et neid ei muljutaks ega surutaks vastu teravaid servi.



#### 2. samm:

- Pöörake kiirühendusplaati hüdrauliliselt ettepoole kaldus asendisse.
- Sõitke laaduriga töövahendini. Kui teie laaduril on teleskooppoom, võite seda kasutada töövahendi ühendusklambrini ulatumiseks.
- Seadke laaduri kiirkinnitusplaadi ülemised tihvtid kohakuti töövahendi vastavate kinnituskohtadega.



#### 3. samm:

- Tõstke noolt pisut üles – tõmmake noole juhthooba tahapoole, et töövahend maapinnalt veidi kergitada.
- Keerake noole juhthooba vasakule, et keerata laaduri kiirühendusplaadi alumine osa töövahendi külge.
- Kinnitage lukustustihvtid käsitsi või lukustage hüdrauliline lukustus.
- **Kontrollige alati mõlemat lukustustihvti.**



**HOIATUS!**

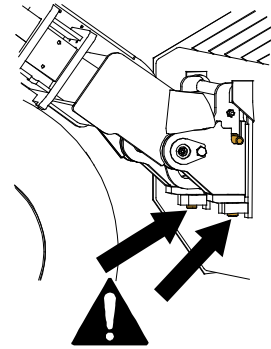
**Muljumisoht – Vältige töövahendi ümberminekut.** Lukustamata töövahendi liigne kallutamine või tõstmine suurendab töövahendi ümbermineku ohtu. Ärge kasutage lukustustihvtide automaatset lukustust, kui töövahend on tõstetud rohkem kui meetri kõrgusele maapinnast. Kui lukustustihvtid ei naase kallutamisel algasendisse, ärge töövahendit enam kallutage ega tõstke. Langetage töövahend maapinnale ja fikseerige lukustus käsitsi.



**HOIATUS!**

**Pealekukkuvate esemete oht – Vältige töövahendi kukkumist.**

Töövahend, mida ei ole laaduri külge korralikult kinnitatud, võib noole või kasutaja peale kukkuda, või kukkuda sõidu ajal laaduri alla, mille tagajärjel laadur kaotab juhitavuse. Ärge kunagi liigutage ega tõstke töövahendit, mida ei ole lukustatud. Enne töövahendi liigutamist või tõstmist veenduge, et lukustustihvtid on alumises asendis ning on ulatuvad mõlemalt poolt töövahendi kinnitustest läbi.



**HOIATUS!**

**Veenduge, et laadur ühildub töövahendiga.** Lisaks töövahendi mehaanilisele ühilduvusele tuleb tagada laaduri stabiilsus, võimalik töövahendi ülekoormus ning laaduri juhtsüsteemide ühilduvus. Kui kasutate töövahendit laaduril, mis ei sobi antud töövahendi mudeliga kasutamiseks, tekib ümbermineku oht, töövahendi kahjustamise oht ülekoormuse tõttu ning töövahendi ja selle osade kontrollimatust liikumisest tingitud oht. Kui teie laadurit pole loetletud tabelis 1 lk 6, konsulteerige Avanti edasimüüjaga enne selle töövahendi kasutamist.

## 6. Töövahendi kasutamine

Enne töö alustamist kontrollige veel kord lisaseadet ja töökeskkonda ning veenduge, et kõik takistused on tööalalt eemaldatud. Seadmete ja tööala kiire kontrollimine enne kasutamist on osa seadme ohutu ja parima tööjõudluse tagamisest.



**HOIATUS!**

**Vältige inimeste otsa sõitmist – Enne sõitmist kontrollige ümbrust.** Vaadake alati laaduri liikumise suunas. Enne tagurdamist kontrollige alati, et juuresviibijad, eriti lapsed, oleks ohutus kauguses, vältimaks õnnetusi tagurdamise käigus.

### 6.1 Enne kasutamist kontrollida

Enne tööde alustamist kontrollige veel kord aeraatorit ja tööpiirkonda. Seadmete ja tööpiirkonna kiire ülevaatus enne töötamist on ohutuse tagamise elemendid ja tagavad seadmete parima jõudluse.

- Kasutage ainult siis, kui kõik tihvtid on lukustatud ja paika kinnitatud.
- Kontrollige töövahendi ja laaduri üldist seisukorda.
- Kontrollige, et õhutusteljel poleks purunenud terasid.
- Seadmega töötamisel tagage, et juuresviibijad oleksid ohutus kauguses. Ärge laske kellelgi siseneda noole ohutsooni ega seista otse laaduri ees. Lisaks veenduge, et laaduriga tagurdamine oleks ohutu. Ärge kunagi eeldage, et juuresviibijad püsivad seal, kus neid viimati nägite; liikuvad seadmed tõmbavad sageli ligi eriti lapsi.
- Kontrollige töövahendi ja laaduri üldist seisukorda ning kontrollige võimalike hüdraulikalokete suhtes. Viige läbi laaduri igapäevased kontrolltoimingud, vt laaduri kasutusjuhendit. Töövahendit ei tohi kasutada, kui laaduri hüdraulikasüsteemis või töövahendis on tekkinud rike. Lugege hooldusjuhiseid peatükist 7.
- Kasutage töövahendit ja laaduri juhtelemente ainult juhiistmel istudes. Tagama, et laadurit ja töövahendit kasutatakse ohutult ja otstarbekohaselt. Ärge laske lastel seadet juhtida.
- Ärge unustage õigeid töömeetodeid ja vältige tarbetut juhiistmelt lahkumist.

#### 6.1.1 Kasutaja väljaõpe

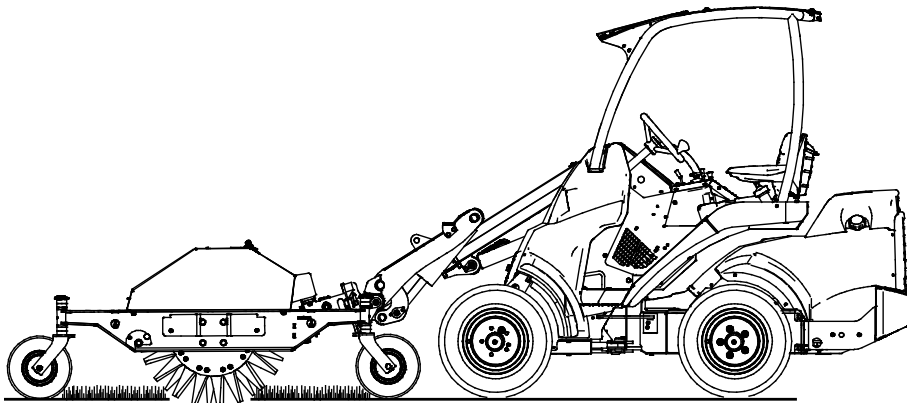
Kõik, kes soovivad töövahendit kasutada, peavad:

- Tundma töövahendi otstarbekohast kasutamist.
- Teadma, kuidas kasutada laadurit ohutult erinevates töötingimustes.
- Lugema ja järgima alati käesolevas kasutusjuhendis toodud töövahendi kasutamise juhiseid.
- Hoidma käesolevat juhendit ja laaduri kasutusjuhendit käepärast.
- Tagama, et laadurit ja töövahendit kasutatakse ohutult ja otstarbekohaselt.
- Mitte kunagi laskma lastel seadmeid juhtida.
- Mitte kunagi juhtima laadurit ega töövahendeid alkoholi, uimastite või ravimite vm selliste ainete mõju all, mis võivad mõjutada teie otsustusvõimet või põhjustada uimasust, samuti mitte siis, kui teie tervislik seisund ei ole seadmete kasutamiseks piisavalt hea.
- Läbima enne seadme kasutamist tööandja poolt nõutud kohustusliku väljaõppe.

## 6.2 Kasutamine

### Aeraatori kasutamine:

1. Enne kasutamist tõstke aeraatori hoiustustoe üles ja lukustage need ülemises asendis.
2. Seadke töövahend murupinnale tööasendisse.
  - Seadistage laaduri noole asend ja kiirliitmiku nurk, nii et töövahendi ujuvhoovastik saaks liikuda, nagu ette nähtud. Vt lk 14.
3. Purustage murupind, pannes aeraatori oma ratastel murupinnal liikuma. Liigutage laadurit tagurdades soovitud suunas.
  - Aeraatori kasutamisel vältige järsku keeramist. Aeraatori kasutamisel on soovitatav teha ainult sujuvaid, suure pöörderaadiusega pöördeid. Enne järskude pöörete tegemist tõstke töövahend maapinnalt.
  - Sõitke aeraatoriga töötamise ajal alati aeglaselt. Kohandage sõidukiirust vastavalt töötingimustele ja pinnasele.
  - Kui teie laadur on varustatud teleskoopnoolelga, saate seda kasutada parema vaate saavutamiseks tööpiirkonnas.



#### TÄHELEPANU

Aeraatori kasutamisel vältige järsku keeramist. Aeraatori kasutamisel on soovitatav teha ainult sujuvaid, suure pöörderaadiusega pöördeid. Enne järskude pöörete tegemist tõstke töövahend maapinnalt.

### 6.2.1 Ujuvhoovastiku seadistamine

Aeraator on varustatud mehaanilise ujuvsüsteemiga, mis võimaldab aeraatori tõhusat kasutamist murupinnal.

Tänu ujuvsüsteemile saab töövahend järgida maapinna kontuure, ilma et oleks tarvis liigutada laaduri noolt. Klamber võimaldab töövahendit küljele kallutada. Ujuvsüsteem töövahendil kõrvaldab ujuvsüsteemi kasutamise vajaduse laaduri noolel.

Aeraatori kasutamise alustamisel on oluline seada laaduri nool ja kiirkinnitusplaat sellisesse asendisse ja sellise nurga alla, mis võimaldaks ujuvrežiimil töötamist. Ujuvhoovastiku asendit reguleeritakse juhiistmelt, kasutades laaduri noole juhtelemente, pärast seda kui aeraator on langetatud maapinnale ja on kasutamiseks valmis.

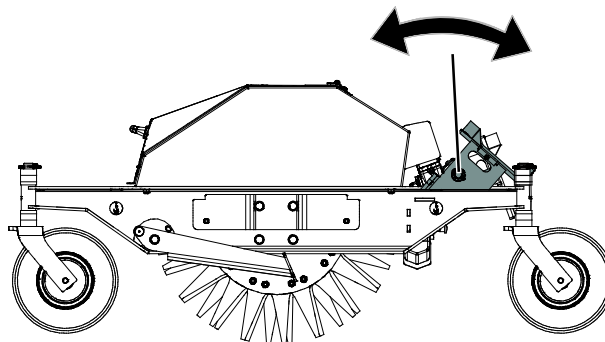
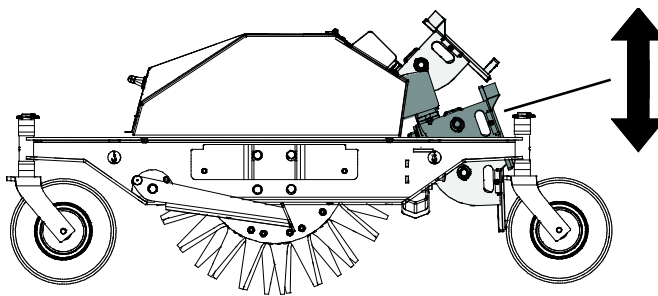
Ujuvasendi talitlust mõjutab suuresti selle seadistus. Kui ujuvasend on seatud liiga kõrgele, võib aeraator jääda hõlpsalt õhku rippuma. Kui see on liiga madalal, võidakse aeraatorit liiga tugevalt maapinna vastu suruda ja laaduri esirattad võivad hõlpsalt maapinnalt üles kerkida.

## Ujuhvostiku seadmiseks õigesse lähteasendisse:

1. Langetage töövahend maapinnale.
2. Tõstke või langetage laaduri noolt, nii et ujuhvostik oleks äärmiste asendite vahel umbes keskel (*pange tähele, et laaduri noolt pole joonisel kujutatud*).

Keskmine asend kõrvaloleval pildil tähistab ligikaudset kõrguse algseadistust.

3. Kallutage laaduri kiirliitmikku ettepoole, et seadistada kiirkinnitusplaadi nurka. Liitmik tuleb seada ettepoole kaldu, võimaldamaks hvostikul kasutamise ajal liikuda.



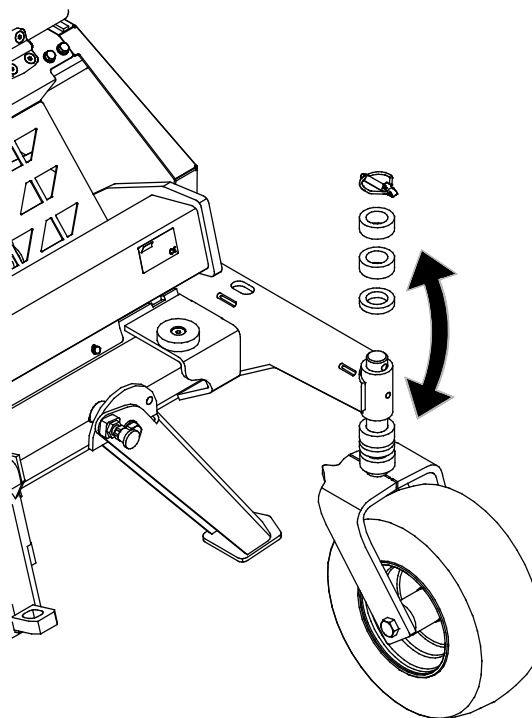
### TÄHELEPANU

Niiduki ujuhvostiku seadmisel õigesse tööasendisse vältige aeraatori surumist noolega tugevalt vastu maad, et aeraatorit mitte kahjustada.

## 6.3 Töösügavuse reguleerimine

Töösügavust saab reguleerida aeraatori tugirataste reguleerimise teel. Rattaid saab reguleerida, kasutades rataste vertikaaltelgedel olevaid plastikhülse. Kõrguse reguleerimise ajaks pole tarvis töövahendit laaduri küljest lahti võtta. Kõrguse reguleerimiseks:

1. Kergitage töövahendit laaduriga veidi maapinnaalt ja lülitage mootor välja.  
Umbes 20 cm maapinnast on piisav.
2. Eemaldage splint tugiratta vertikaalselt teljelt. Tõmmake ratas hoidikust välja.
3. Liigutage mõned plastikhülssid klambrist ülalpoolt alla või vastupidi, olenevalt sellest, kas soovite töövahendit üles- või allapoole reguleerida.
4. Suruge telg tagasi läbi klambri ja paigaldage splint tagasi.
5. Korrake samme 2–4 igal rattal. Veenduge, et rattad on reguleeritud ühele kõrgusele.

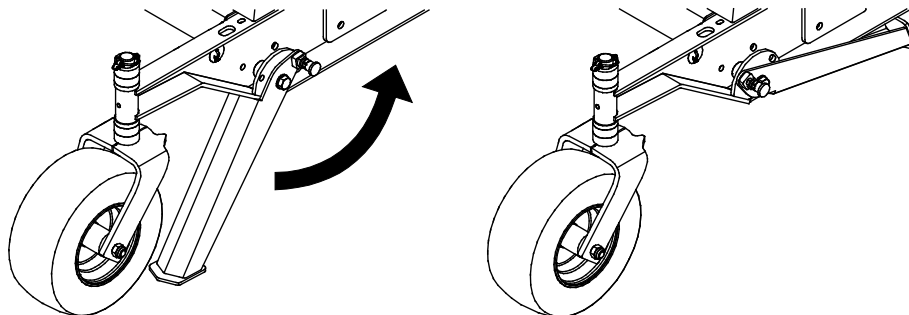


### TÄHELEPANU

Töökõrguse täpsemaks reguleerimiseks on kahe paksusega plastikhülssid (10 ja 20 mm). Reguleerige rattad ühele kõrgusele.

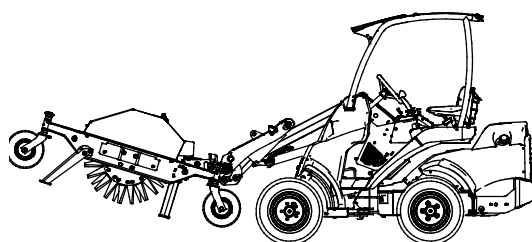
## 6.4 Tugijalad

Aeraator on varustatud nelja tugijalaga. Langetage töövahend jalgadele hoolduse ajaks ja hoidke jalad ülesklapituna aeraatoriga töötamise ajal. Jalad on vedrude abil tasakaalustatud.



## 6.5 Transpordiasend

Hoidke laadur stabiilsena. Transportige töövahendit alati võimalikult madalal ja maapinna lähedal. Hoidke teleskoopnool sõitmise ajal sissetõmmatuna.





## 7. Hooldamine ja teenindus

Töövahend on loodud selliselt, et see oleks võimalikult hooldamisvaba. Korrapärane hooldamine sisaldab regulaarset puhastamist ja määrimist ning töövahendi seisukorra jälgimist. Langetatavate masina osade põhjustatava muljumisohu tõttu tuleb hooldustööd läbi viia siis, kui liikuvad osad on täielikult langetatud ja töövahend on langetatud maapinnale.



**OHT!**

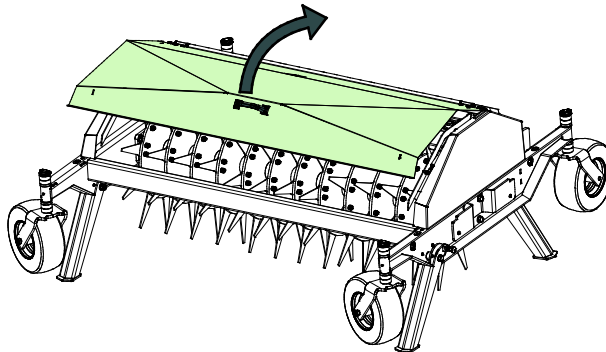
**Muljumisohu – ärge minge kunagi tõstetud töövahendi alla.** Veenduge, et töövahend on hooldustöö ajal korralikult toestatud. Ärge minge kunagi tõstetud töövahendi alla. Laaduri nool võib hooldamise ajal ootamatult alla vajuda, mis põhjustab muljumisest tulenevaid tõsiseid vigastusi või mõjutusi ka siis, kui laaduri mootor ei tööta. Kõik hooldustööd tuleb läbi viia siis, kui töövahend on ohutusse asendisse langetatud.

### 7.1 Töövahendi puhastamine

Puhastage töövahendit regulaarselt, et vältida kogunenud mustust, mida on juba raskem eemaldada. Puhastamiseks võib kasutada survepesurit ja õrnatoimelist pesuvahendit. Ärge kasutage tugevatoimelisi lahusteid ning ärge pihustage puhastusvahendit otse hüdraulikakomponentidele ega töövahendi siltidele.

#### 7.1.1 Juurdepääs teradele

Teradele ligi pääsemiseks tõstke kaas käepidemest üles. Kaant hoiavad üles gaasvedrud.



### 7.2 Metallkonstruktsioonide ülevaatus

Samuti tuleb regulaarselt kontrollida töövahendi metallkonstruktsioone. Kontrollige visuaalselt kahjustuste suhtes ning vaadake hoolikalt üle kiirkiinnitusklambrid ja nende ümbrus. Töövahendit ei tohi kasutada, kui see on deformeerunud, möranenud või kulunud.

Remonditöid, mis hõlmavad keevitamist, tohivad läbi viia ainult professionaalsed keevitajad. Keevitamisel tohib kasutada ainult meetodeid ja lisandeid, mis sobivad töövahendi materjaliks kasutatud terasega. Lisainfo saamiseks remonditööde kohta võtke ühendust lähima hooldustöökojaga.

#### 7.2.1 Tera hooldus

Terade ja ketaste seisukorda tuleb kontrollida vähemalt iga mõne kasutuskorra järel. Vahetage purunenud komponendid välja.

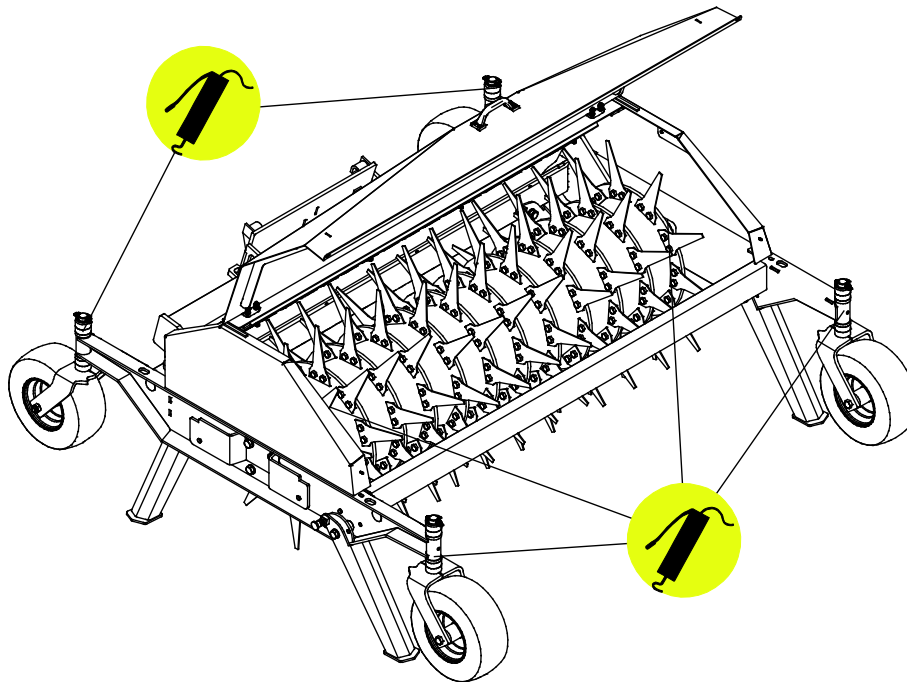
**TÄHELEPANU**

Kandke terade käsitlemise ajal korralikke kaitsekindaid.

### 7.3 Määrimine

Määrimispunktidest tuleb regulaarselt lisada veidi mäaret. Õige määrimisintervall oleneb suuresti töötingimustest, kuid mäaret tuleb lisada vähemalt iga 10 töötundi järel.

Puhastage nipli ots enne määrimist ja lisage korraga vaid väike määrdekoosus. Kõik määrdeniplid on standardsed R1/8" niplid. Kahjustuste korral vahetage see välja.



### 7.4 Utiliseerimine tööea lõpus

Kui töövahendi tööiga on lõppenud, utiliseerige töövahend nõuetekohaselt. Monteerige töövahend lahti, sorteerige erinevad materjalid, nagu näiteks plastik, teras ja kumm. Käideldge neid vastavalt kohalikele määrustele. Ärge jätke mingit materjali kunagi keskkonda.

Suunake kõik materjalid ringlusse, viies need vastavatesse kogumispunktidesse. Võimalusel laske ringlussevõtt teostada jäätmekäitlusettevõttel.

## 8. Garantii tingimused

---

Avant Tecno Oy annab enda poolt toodetud töövahendile üheaastase garantii (12 kuud), mis hakkab kehtima alates ostukuupäevast.

### **Garantii katab remondikulud vastavalt alljärgnevatele tingimustele:**

- remondikulud kaetakse juhul, kui remonti ei teostata tehases;
- tehas vahetab välja kõik defektiga komponendid ja kuluosad.

Tehas võib erijuhtudel hüvitada kliendile tema poolt ostetud komponentide hinna, kui see on eelnevalt kokku lepitud.

### **Garantii ei kehti alljärgnevatel juhtudel:**

- tavapärased hooldustööd või selleks vajalikud varu- ja kuluosad;
- ebaharilikest töötingimustest või kasutusviisidest, hooletusest, ilma Avant Tecno Oy loata tehtud konstruktsiooni muudatustest, mitteoriginaal varuosade kasutamisest või teostamata hooldustöödest tingitud kahjustused;
- defekti tagajärjed, nagu näiteks töökatkestus või muud võimalikud täiendavad vigastused;
- remondiga seotud transpordi ja/ või veokulud.



**AVANT<sup>®</sup>**